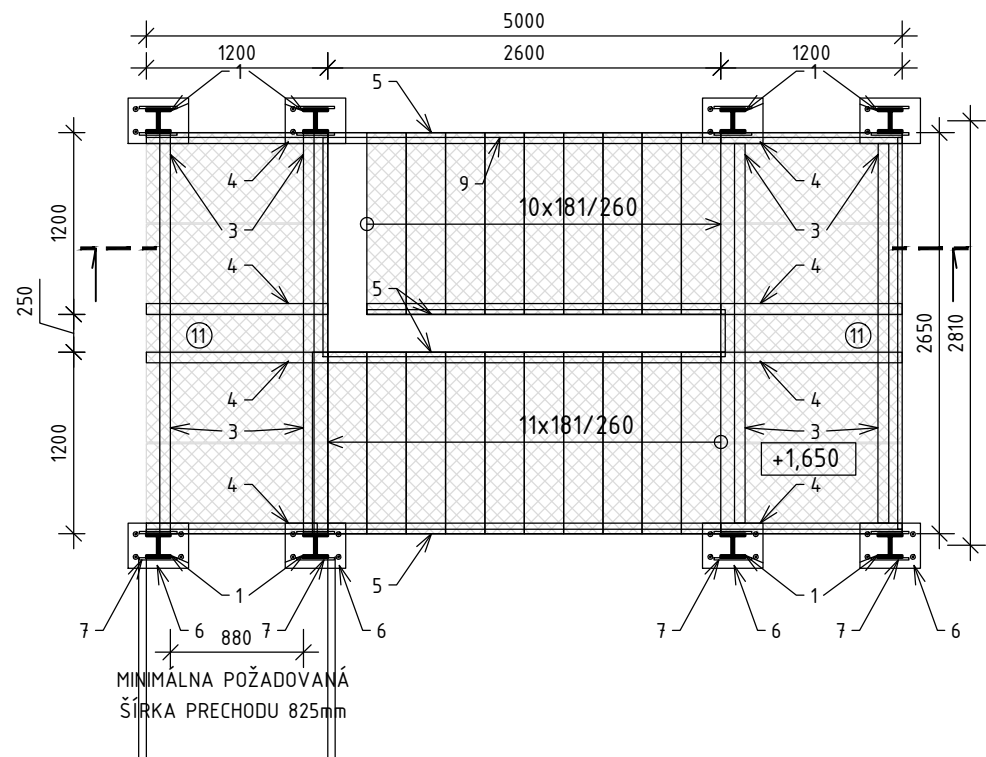
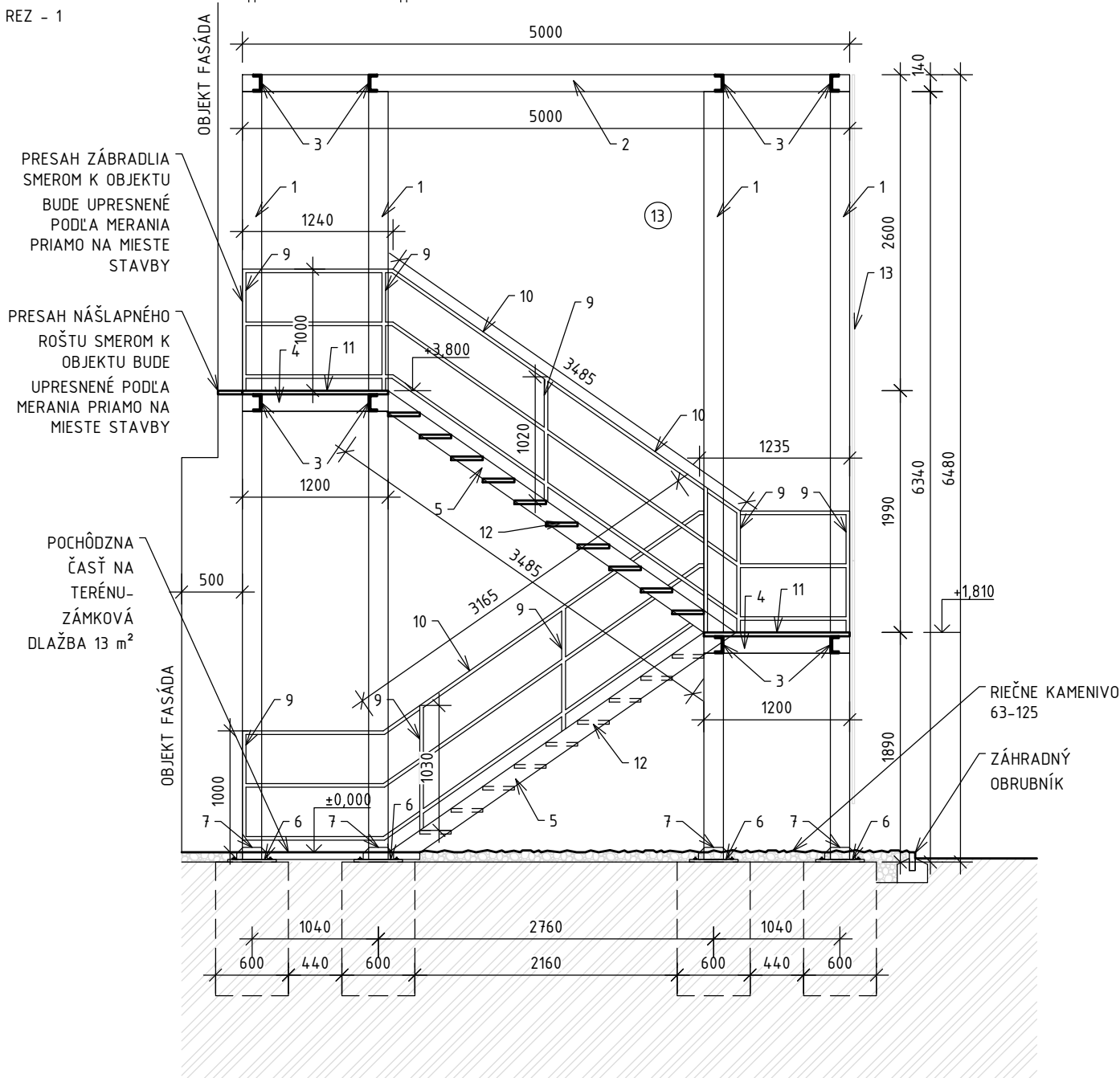


PÔDORYS



REZ - 1



POZNÁMKA

- POVRCHOVÁ ÚPRAVA - POZINKOVANÁ OCEĽ
- VŠETKY SPOJE PRVKOV ZÁBRADLIA BUDÚ ZVAROVANÉ
- VÝKAZ ZÁMOČNÍCKYCH VÝROBKOV NENAHRÁDZA DIELENSKÚ DOKUMENTÁCIU VYBRANÉHO DODÁVATEĽA. PRED SPRACOVANÍM DIELENSKEJ DOKUMENTÁCIE KONZULTOVAŤ JEDNOTLIVÉ RIEŠENIA S GP.
- DIELENSKÚ DOKUMENTÁCIU VYPRACOVAŤ NA ZÁKLADE SKUTOČNÝCH ROZMEROV, PO ZAMERANÍ NA STAVBE.
- MOŽNOSŤ ZÁMENY ZÁKLADOVÝCH KONŠTRUKCIÍ VZHLADOM NA TESNÉ UMIESTNENIE EXIST. OBJEKTU.
- MOŽNOSŤ KOTVENIA DO EXIST. OBJEKTU BUDE VYKONANÉ NA ZÁKLADE OBKLIADKY NA MIESTE STAVBY. NA ZÁKLADE VYKONANEJ SONDY DO OBVODOVEJ STENY.

VÝPIS OCELOVÝCH PRVKOV - Z2

OZN.	POPIS	ks.	m m ²	kg/m kg/m ²	kg
SCHODISKOVÉ RAMENO					
1	OCEĽOVÝ PROFIL HEB 160, 160x160mm - dl.6400mm	8	51,2	42,60	2181,12
2	OCEĽOVÁ TYČ PRIEREZU "U", 140x60mm - dl.5000mm	2	10,00	16,00	160,00
3	OCEĽOVÁ TYČ PRIEREZU "U", 140x60mm - dl.2650mm	8	21,20	16,00	339,20
4	OCEĽOVÁ TYČ PRIEREZU "U", 140x60mm - dl.1200mm	8	9,6	16,00	153,60
5	OCEĽOVÁ TYČ PRIEREZU "U", 140x60mm - dl.3500mm	4	14,00	16,00	224,00
6	KOTVIACA PLATŇA 400/300, hr. 10 mm	4	1,60	15,20	24,32
7	KOTVIACA PLATŇA 100/250, hr. 10 mm	4	1,00	7,85	7,85
8	KOTVENIE	-	-	-	-
9	UZAVRETÝ ŠTVORCOVÝ PRORIL, 30x30x1,5mm - dl.1050mm	20	21,00	1,30	27,3
10	UZAVRETÝ ŠTVORCOVÝ PRORIL, 30x30x1,5mm - dl.72150mm	-	72,15	1,30	93,79
11	POCHÔDZNY ROŠT 3,20 m ² , hr. 20 mm	2	6,40	32,20	206,08
12	POCHÔDZNY ROŠT - SCHODISKOVÉ STUPŇE hr. 20 mm	21	7,30	7,30	153,30
13	OPLÁŠTENIE A PODKONŠTRUKCIA OPLÁŠTENIA - ŤAHOKOV FE KOSOŠTVORCOVÉ OKO 22x12mm x 3mm (2000X1000X2mm), PRÍPADNE ALTERNATÍVA	-	80,00	10,50	840,00
SPOLU					4410,56

POZNÁMKA

- TÁTO DOKUMENTÁCIA A JEJ POUŽITIE PODLEHA AUTORSKÉMU ZÁKONU A JEJ POUŽITIE JE VÝLUČNE PRE ÚČELY OHLÁSENIA STAVEBNÝCH ÚPRAV.
- VÝKAZ ZÁMOČNÍCKYCH VÝROBKOV NENAHRÁDZA DIELENSKÚ DOKUMENTÁCIU VYBRANÉHO DODÁVATEĽA. PRED SPRACOVANÍM DIELENSKEJ DOKUMENTÁCIE KONZULTOVAŤ JEDNOTLIVÉ RIEŠENIA S GP.
- PRI REALIZÁCIÍ STAVEBNÝCH PRÁČ BUDÚ DODRŽANÉ VŠETKY PLATNÉ PREDPISY A NARIADENIA V OBLASTI BEZPEČNOSTI PRÁCE A OCHRANY ZDRAVIA. VŠETCI PRACOVNÍCI VÝSTAVBY MUSIA BYŤ OBOZNÁMENÍ S PODMIENKAMI DODRŽANIA BEZPEČNOSTI PRI PRÁCI, POŽIARNOU OCHRANOU A SO ZVLÁŠTNÝMI OPATRENAMI V SÚVISLOSTI S VYKONÁVANÍM PRIDELENEJ PRÁCE.
- DODÁVATEĽ STAVBY JE POVINNÝ REALIZOVAŤ VŠETKY PRÁČE PODĽA PROJEKTOVEJ DOKUMENTÁCIE, PODMIENOK OHLÁSENIA STAVEBNÝCH ÚPRAV, PODĽA PLATNÝCH NORIEM STN, STN EN A S DODRŽANÍM TECHNOLOGICKÝCH A BEZPEČNOSTNÝCH POSTUPOV.

	ZODP. PROJ. OBJEKTU/ČASTI	Ing. arch. VIŠŇOVSKÝ PETER		
	NAVRHOL/VYPRACOVAL	Ing. arch. VIŠŇOVSKÝ PETER		
	MIESTO STAVBY	TOMÁŠIKOVA Č. 4, BRATISLAVA, RUŽINOV		
STAVBA	KLIENT	MINISTERSTVO ŠKOLSTVA, VEDY, VÝSKUMU A ŠPORTU SR, STROMOVÁ 1, 813 30 BRATISLAVA	FORMÁT	4 A4
		METODICKÉ CENTRUM - BUDOVA PRE ŠKOLSTVO NA VZDELÁVANIE A VÝSKUM PARC. Č. 1036/3 k.ú. RUŽINOV, BRATISLAVA-RUŽINOV	DÁTUM	09/2020
OBSAH VÝKRESU		ZÁMOČNÍCKY VÝROBKOV OCEĽOVÉ SCHODISKO A ZÁBRADLIE - Z2	MIERKA	1:50
			STUPEŇ PD	OHLÁSENIE STAV. ÚPRAV
			Č. VÝKRESU	A09