



VÝZVA NA PREDKLADANIE CENOVÝCH PONÚK

podľa § 6 ods. 1 v súbehu s § 117 zákona č. 343/2015 Z. z. o verejnom obstarávaní a o zmene a doplnení niektorých zákonov v znení neskorších predpisov

1. Identifikácia verejného obstarávateľa

Názov: Ministerstvo školstva, vedy, výskumu a športu Slovenskej republiky
Sídlo: Stromová 1, 813 30 Bratislava
IČO: 00164381
Kontaktná osoba: Alexander Ryba
e-mail: alexander.ryba@minedu.sk
Tel. č.: +421 2 59 374 493

2. Názov predmetu zákazky: *Nábytkové zariadenie Tomášikova*

3. Spoločný slovník obstarávania (CPV kód):

39160000-1 - Školský nábytok
39110000-6 - Sedadlá, stoličky a podobné výrobky a súvisiace časti
39112000-0 - Stoličky
39113000-7 - Rôzne sedadlá a stoličky
39121000-6 - Písacie stoly a stoly

4. Opis predmetu zákazky:

Predmetom zákazky je dodávka, doprava a montáž nábytkového vybavenia tried v priestoroch administratívnej budovy na Tomášikovej ulici v Bratislave, určenej na vzdelávacie účely. Podrobný opis predmetu zákazky je prílohou č. 1 tejto výzvy.

5. Miesto a termín realizácie:

Miesto plnenia predmetu zákazky: Bratislava – Tomášikova ulica
Termín plnenia: dodanie do 30 dní od vystavenia objednávky

6. Rozsah predmetu zákazky:

Verejný obstarávateľ vyžaduje predložiť cenovú ponuku na celý predmet zákazky.

7. Rozdelenie predmetu zákazky:

Verejný obstarávateľ si vyhradzuje právo vystaviť objednávku len na časť zákazky v súlade s finálnymi jednotkovými cenami podľa prílohy č. 3 „Podrobný rozpis cenovej ponuky“.

8. Možnosť predloženia variantných riešení:

Uchádzačom sa nepovoľuje predložiť variantné riešenie vo vzťahu k požadovanému predmetu zákazky. Ak súčasťou ponuky bude aj variantné riešenie, variantné riešenie nebude zaradené do vyhodnotenia a bude sa naň hľadieť, akoby nebolo predložené.

9. Podmienky predkladania cenových ponuky:

- e-mailom
- Cenové ponuky sa predkladajú v slovenskom jazyku alebo v českom jazyku.
 - Hospodársky subjekt predloží cenovú ponuku e-mailom na e-mailovú adresu:

alexander.ryba@minedu.sk

- V predmete e-mailu je potrebné uviesť:
obchodné meno hospodárskeho subjektu a heslo: **Prieskum trhu „Nábytkové zariadenie Tomášikova“**

10. Lehota na predkladanie cenových ponúk: 24.11.2020 do 09:00 hod.

11. Lehota viazanosti ponúk je stanovená do 31.01.2021

12. Mena a ceny uvádzané v cenovej ponuke:

- 12.1** Cena musí byť spracovaná v súlade so zákonom NR SR č. 18/1996 Z. z. o cenách v znení neskorších predpisov (ďalej len „zákon o cenách“), ako aj zákonom č. 222/2004 Z. z. o dani z pridanej hodnoty v znení neskorších predpisov a ostatnými platnými predpismi. Cena musí zohľadňovať opis predmetu zákazky a zmluvné podmienky podľa prílohy č. 3. Pri tvorbe ceny musí hospodársky subjekt zohľadniť fakt, že nevznikne nárok na úhradu akýchkoľvek dodatočných nákladov, ktoré si nezapočítal do ceny za predmet zákazky. Všetky ceny musia zohľadňovať primerané, preukázateľné náklady a primeraný zisk.
- 12.2** Všetky ceny požaduje verejný obstarávateľ uvádzať zaokrúhlené na 2 desatinné miesta, podľa matematických pravidiel.
- 12.3** Ak hospodársky subjekt nie je platiteľom DPH, uvedenie ceny celkom, pričom verejný obstarávateľ zohľadní cenu uvedenú v poli „Cena celkom v € bez DPH“. Skutočnosť, že nie je platiteľom DPH, uvedie v cenovej ponuke.
- 12.4** V prípade, ak sa hospodársky subjekt, ktorý nie je platiteľom DPH počas plnenia zmluvy stane platiteľom DPH, táto skutočnosť nie je dôvodom na zmenu ceny za predmet zákazky a cena sa nezvyšuje o príslušnú sadzbu DPH.

13. Podmienky účasti

- 13.1** Uchádzač musí byť oprávnený dodávať tovar a poskytovať službu v rozsahu, ktorý zodpovedá opisu predmetu zákazky – dodávka, doprava a montáž nábytkového vybavenia tried v priestoroch administratívnej budovy a uchádzač nesmie mať uložený zákaz účasti vo verejnom obstarávaní potvrdený konečným rozhodnutím v Slovenskej republike alebo v štáte sídla, miesta podnikania alebo obvyklého pobytu. Verejný obstarávateľ overí splnenie podmienok účasti náhľadom do registra na www.orsr.sk alebo www.zrsr.sk alebo do zoznamu hospodárskych subjektov a registra osôb so zákazom, ktorý je vedený Úradom pre verejné obstarávanie. V prípade pochybností je uchádzač povinný v lehote určenej verejným obstarávateľom preukázať splnenie podmienok dokladom podľa § 32 ods. 2 písm. e) a f) zákona o verejnom obstarávaní.

14. Obsah cenovej ponuky

Cenová ponuka musí obsahovať:

- 14.1** Vyplnenú a podpísanú prílohu č. 2 tejto výzvy „**Cenová ponuka**“,
- 14.2** Vyplnenú a podpísanú prílohu č. 3 tejto výzvy „**Podrobný rozpis cenovej ponuky**“.
- 14.3** **Kompletnú fotodokumentáciu/vizualizáciu ponúkaného tovaru** v ku všetkým položkám v rámci podrobného opisu predmetu zákazky (príloha č. 1)

15. Kritériá na vyhodnotenie cenových ponúk:

- Najnižšia cena

16. Navrhnutý spôsob vzniku záväzku:

- Objednávka

Verejný obstarávateľ zasiela túto Výzvu za účelom stanovenia predpokladanej hodnoty zákazky podľa § 6 ods. 1 zákona č. 343/2015 Z. z. o verejnom obstarávaní v znení neskorších predpisov. Ak predložená ponuka bude nižšia ako finančný limit uvedený v § 5 ods. 3 písm. a) zákona č. 343/2015 Z. z. o verejnom obstarávaní v znení neskorších predpisov, bude slúžiť aj k vyhodnoteniu ponúk podľa § 117 zákona č. 343/2015 Z. z. o verejnom obstarávaní a o zmene a doplnení niektorých zákonov v znení neskorších predpisov.

Bratislava, 13.11.2020

Mgr. Daniela Krausová
poverená zastupovaním riaditeľa
odboru pre verejné obstarávanie

Prílohy výzvy:

Príloha č. 1 - Opis predmetu zákazky

Príloha č. 2 - Cenová ponuka

Príloha č. 3 - Podrobný rozpis cenovej ponuky

Príloha č. 1 – Opis predmetu zákazky

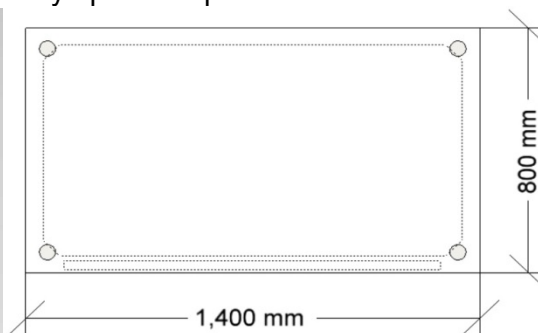
pol.	Popis	ks
1. TRIEDA č. 1 - zostava nábytku		
1.	Pracovný stôl , typ A, 1400x800mm, nastaviteľná výška 650-850mm, vrátane predného panelu. Materiál: pracovná doska - drevotriesková doska o min. hrúbke 18 mm s ABS hranou, oceľová rámová konštrukcia, kovové nohy. Prevedenie: biely laminát, konštrukcia aj nohy upravené práškovou bielou farbou s bielym plastovým rukávikom.	1
2.	Kontajner, rozmer 400 mm x 600 mm, 3 x zásuvka, kolieska s brzdou, variabilné prepážky, organizér na perá, uzamykanie. Prevedenie biely laminát, biele plastové vložené úchyty	1
3.	Školský stôl lavica, typ B, 700x700mm, nastaviteľná výška 620-820mm. Materiál: pracovná doska - drevotriesková doska o min. hrúbke 18 mm s ABS hranou, oceľová rámová konštrukcia, kovové nohy. Prevedenie: biely HPL laminát, konštrukcia aj nohy upravené práškovou bielou farbou s bielym plastovým rukávikom.	20
4.	Školská stolička, verzia na lyžinovej podnoži s klzákmi, sedadlo s operadlom - plastová škrupina. Šírka 540mm, hĺbka 530mm, celková výška 870mm, výška sedenia 450mm, hmotnosť do 7kg. Prevedenie: plast zelenkavý, kovová podnož upravená práškovou bielou farbou.	20
5.	Stolík, priemer 700 mm, výška 550 mm, Pracovná doska – drevotriesková doska, HPL laminát o hrúbke minimálne 18 mm s ABS hranou. Oceľová stĺpová konštrukcia s kruhovou podstavou, povrchovo upravená bielou práškovou farbou.	1
6.	Sedenie - sedací vak min. rozmerov 300x600x1400mm , spodná plocha v sivej koži, pútko na ľahšiu manipuláciu, výplň musí umožniť na sedacom vaku sedieť ako na stoličke, rovnako ležať. Prevedenie: prešívanie, zips aj poťahová textília podľa výberu (z min. 20 odtieňov).	2
2. TRIEDA č. 2 - zostava nábytku		
1.	Pracovný stôl, typ A, 1400x800mm, nastaviteľná výška 650-850mm, vrátane predného panelu. Materiál: pracovná doska - drevotriesková doska o minimálnej hrúbke 18mm s ABS hranou, oceľová rámová konštrukcia, kovové nohy. Prevedenie: biely laminát, konštrukcia aj nohy upravené práškovou bielou farbou s bielym plastovým rukávikom.	1
2.	Kontajner, rozmer 400 mm x 600 mm, 3 x zásuvka, kolieska s brzdou, variabilné prepážky, organizér na perá, uzamykanie. Prevedenie biely laminát, biele plastové vložené úchyty	1
3.	Školská lavica, typ D, variabilný stôl na kolieskach s brzdou, pracovná doska 3 x hexagon, tvar spojený do jedného celku. Pracovná doska – drevotriesková doska, HPL laminát o hrúbke minimálne 18 mm s ABS hranou. Kovové nohy upravené práškovou bielou farbou, pogumované kolieska. Farebné prevedenie pracovnej dosky - rezba dreva, bledý odtieň	3
4.	Školská stolička, verzia na štyroch nohách, sedadlo s operadlom - preglejka. Šírka 510mm, hĺbka 500mm, celková výška 740mm, výška sedenia 440mm. Prevedenie: preglejka s čiernym laminátom, kovová podnož upravená práškovou čiernou farbou s poťahovou textíliou. Textília - výber z 10 farebných odtieňov.	15
5.	Stolík, priemer 700 mm, výška 550 mm, Pracovná doska – drevotriesková doska, HPL laminát o hrúbke minimálne 18 mm s ABS hranou. Oceľová stĺpová konštrukcia s kruhovou podstavou, povrchovo upravená bielou práškovou farbou.	1
6.	Sedenie - sedací vak min. rozmerov 300x600x1400mm , spodná plocha v sivej koži, pútko na ľahšiu manipuláciu, výplň musí umožniť na sedacom vaku sedieť ako na stoličke, rovnako ležať. Prevedenie: prešívanie, zips aj poťahová textília podľa výberu (z min. 20 odtieňov).	3
3. TRIEDA č. 3 - zostava nábytku		
1.	Pracovný stôl, typ A 1400x800mm, nastaviteľná výška 650-850mm, vrátane predného panelu. Materiál: pracovná doska - drevotriesková doska o minimálnej hrúbke 18mm s ABS hranou, oceľová rámová konštrukcia, kovové nohy. Prevedenie: biely laminát, konštrukcia aj nohy upravené práškovou bielou farbou s bielym plastovým rukávikom.	1
2.	Kontajner, rozmer 400 mm x 600 mm, 3 x zásuvka, kolieska s brzdou, variabilné prepážky, organizér na perá, uzamykanie. Prevedenie biely laminát, biele plastové vložené úchyty	1
3.	Školský stôl lavica, typ B, 700x700mm, nastaviteľná výška 620-820mm. Materiál: pracovná doska - drevotriesková doska o minimálnej hrúbke 18mm s ABS hranou, oceľová rámová konštrukcia, kovové nohy. Prevedenie: biely HPL laminát, konštrukcia aj nohy upravené práškovou bielou farbou s bielym plastovým rukávikom.	20
4.	Školská stolička, verzia na lyžinovej podnoži s klzákmi, sedadlo s operadlom - plastová škrupina. Šírka 540mm, hĺbka 530mm, celková výška 870mm, výška sedenia 450mm, hmotnosť do 7kg. Prevedenie: plast citrónového odtieňu, kovová podnož upravená práškovou bielou farbou.	20
5.	Stolík, priemer 700 mm, výška 550 mm, Pracovná doska – drevotriesková doska, HPL laminát o hrúbke minimálne 18 mm s ABS hranou. Oceľová stĺpová konštrukcia s kruhovou podstavou, povrchovo upravená bielou práškovou farbou.	1
6.	Sedenie - sedací vak min. rozmerov 300x600x1400mm , spodná plocha v sivej koži, pútko na ľahšiu manipuláciu, výplň musí umožniť na sedacom vaku sedieť ako na stoličke, rovnako ležať. Prevedenie: prešívanie, zips aj poťahová textília podľa výberu (z min. 20 odtieňov).	2

4. TRIEDA č. 4 - zostava nábytku		
1.	Pracovný stôl, typ A1400x800mm, nastaviteľná výška 650-850mm, vrátane predného panelu. Materiál: pracovná doska - drevotriesková doska o minimálnej hrúbke 18mm s ABS hranou, oceľová rámová konštrukcia, kovové nohy. Prevedenie: biely laminát, konštrukcia aj nohy upravené práškovou bielou farbou s bielym plastovým rukávikom.	1
2.	Kontajner, rozmer 400 mm x 600 mm, 3 x zásuvka, kolieska s brzdou, variabilné prepážky, organizér na perá, uzamykanie. Prevedenie biely laminát, biele plastové vložené úchyty	1
3.	Školská lavica typ D, variabilný stôl na kolieskach s brzdou, pracovná doska 3 x hexagon, tvar spojený do jedného celku. Pracovná doska – drevotriesková doska, HPL laminát o hrúbke minimálne 18 mm s ABS hranou. Kovové nohy upravené práškovou bielou farbou, pogumované kolieska. Farebné prevedenie pracovnej dosky - rezba dreva, bledý odtieň	3
4.	Školská stolička, verzia na štyroch nohách, sedadlo s operadlom - preglejka. Šírka 510mm, hĺbka 500mm, celková výška 740mm, výška sedenia 440mm. Prevedenie: preglejka s čiernym laminátom, kovová podnož upravená práškovou čiernou farbou s poťahovou textíliou. Textília - výber z 10 farebných odtieňov.	15
5.	Stolík, priemer 700 mm, výška 550 mm, Pracovná doska – drevotriesková doska, HPL laminát o hrúbke minimálne 18 mm s ABS hranou. Oceľová stĺpová konštrukcia s kruhovou podstavou, povrchovo upravená bielou práškovou farbou.	1
6.	Sedenie - sedací vak min. rozmerov 300x600x1400mm , spodná plocha v sivej koži, pútka na ľahšiu manipuláciu, výplň musí umožniť na sedacom vaku sedieť ako na stoličke, rovnako ležať. Prevedenie: prešívanie, zips aj poťahová textília podľa výberu (z min. 20 odtieňov).	3
5. TRIEDA č. 5 - zostava nábytku		
1.	Pracovný stôl, typ A 1400x800mm, nastaviteľná výška 650-850mm, vrátane predného panelu. Materiál: pracovná doska - drevotriesková doska o minimálnej hrúbke 18mm s ABS hranou, oceľová rámová konštrukcia, kovové nohy. Prevedenie: biely laminát, konštrukcia aj nohy upravené práškovou bielou farbou s bielym plastovým rukávikom.	1
2.	Kontajner, rozmer 400 mm x 600 mm, 3 x zásuvka, kolieska s brzdou, variabilné prepážky, organizér na perá, uzamykanie. Prevedenie biely laminát, biele plastové vložené úchyty	1
6. TRIEDA č. 6 - zostava nábytku		
1.	Pracovný stôl, typ A, 1400x800mm, nastaviteľná výška 650-850mm, vrátane predného panelu. Materiál: pracovná doska - drevotriesková doska o minimálnej hrúbke 18mm s ABS hranou, oceľová rámová konštrukcia, kovové nohy. Prevedenie: biely laminát, konštrukcia aj nohy upravené práškovou bielou farbou s bielym plastovým rukávikom.	1
2.	Kontajner, rozmer 400 mm x 600 mm, 3 x zásuvka, kolieska s brzdou, variabilné prepážky, organizér na perá, uzamykanie. Prevedenie biely laminát, biele plastové vložené úchyty	1
3.	Školská lavica typ D, variabilný stôl na kolieskach s brzdou, pracovná doska 3 x hexagon, tvar spojený do jedného celku. Pracovná doska – drevotriesková doska, HPL laminát o hrúbke minimálne 18 mm s ABS hranou. Kovové nohy upravené práškovou bielou farbou, pogumované kolieska. Farebné prevedenie pracovnej dosky - biela farba	7
4.	Školská stolička, verzia na štyroch nohách, sedadlo s operadlom - preglejka. Šírka 510mm, hĺbka 500mm, celková výška 740mm, výška sedenia 440mm. Prevedenie: preglejka s čiernym laminátom, kovová podnož upravená práškovou čiernou farbou s poťahovou textíliou. Textília - výber z 10 farebných odtieňov.	21
5.	Sedenie - sedací vak min. rozmerov 300x600x1400mm , spodná plocha v sivej koži, pútka na ľahšiu manipuláciu, výplň musí umožniť na sedacom vaku sedieť ako na stoličke, rovnako ležať. Prevedenie: prešívanie, zips aj poťahová textília podľa výberu (z min. 20 odtieňov).	3
6.	Stolík, priemer 700 mm, výška 550 mm, Pracovná doska – drevotriesková doska, HPL laminát o hrúbke minimálne 18 mm s ABS hranou. Oceľová stĺpová konštrukcia s kruhovou podstavou, povrchovo upravená bielou práškovou farbou.	1
7. TRIEDA č. 7 - zostava nábytku		
1.	Pracovný stôl, typ A, 1400x800mm, nastaviteľná výška 650-850mm, vrátane predného panelu. Materiál: pracovná doska - drevotriesková doska o minimálnej hrúbke 18mm s ABS hranou, oceľová rámová konštrukcia, kovové nohy. Prevedenie: biely laminát, konštrukcia aj nohy upravené práškovou bielou farbou s bielym plastovým rukávikom.	1
2.	Kontajner, rozmer 400 mm x 600 mm, 3 x zásuvka, kolieska s brzdou, variabilné prepážky, organizér na perá, uzamykanie. Prevedenie biely laminát, biele plastové vložené úchyty	1
3.	Školská lavica typ C, lichobežník, nastaviteľná výška 620 mm – 820 mm. Pracovná doska – drevotriesková doska, HPL laminát o hrúbke minimálne 18 mm s ABS hranou. Oceľová rámová konštrukcia, kovové nohy upravené práškovou bielou farbou. Atypický lichobežníkový tvar stolovej dosky, tak aby bolo možné zo šiestich stolov vyskladať šesťuholníkový set stolov.	21
4.	Školská stolička, verzia na štyroch nohách, sedadlo s operadlom - preglejka. Šírka 510mm, hĺbka 500mm, celková výška 740mm, výška sedenia 440mm. Prevedenie: preglejka s bielym laminátom, kovová podnož upravená práškovou bielou farbou s poťahovou textíliou. Textília - výber z 10 farebných odtieňov.	20
5.	Sedenie - sedací vak min. rozmerov 300x600x1400mm , spodná plocha v sivej koži, pútka na ľahšiu manipuláciu, výplň musí umožniť na sedacom vaku sedieť ako na stoličke, rovnako ležať. Prevedenie: prešívanie, zips aj poťahová textília podľa výberu (z min. 20 odtieňov).	3

6.	Stolík, priemer 700 mm, výška 550 mm, Pracovná doska – drevotrieková doska, HPL laminát o hrúbke minimálne 18 mm s ABS hranou. Oceľová stĺpová konštrukcia s kruhovou podstavou, povrchovo upravená bielou práškovou farbou.	1
8.	TRIEDA č. 8 - zostava nábytku	
1.	Pracovný stôl, typ A, 1400x800mm, nastaviteľná výška 650-850mm, vrátane predného panelu. Materiál: pracovná doska - drevotrieková doska o minimálnej hrúbke 18mm s ABS hranou, oceľová rámová konštrukcia, kovové nohy. Prevedenie: biely laminát, konštrukcia aj nohy upravené práškovou bielou farbou s bielym plastovým rukávikom.	1
2.	Kontajner, rozmer 400 mm x 600 mm, 3 x zásuvka, kolieska s brzdou, variabilné prepážky, organizér na perá, uzamykanie. Prevedenie biely laminát, biele plastové vložené úchyty	1
3.	Školská lavica typ C, lichobežník, nastaviteľná výška 620 mm – 820 mm. Pracovná doska – drevotrieková doska, HPL laminát o hrúbke minimálne 18 mm s ABS hranou. Oceľová rámová konštrukcia, kovové nohy upravené práškovou bielou farbou. Atypický lichobežníkový tvar stolovej dosky, tak aby bolo možné zo šiestich stolov vyskladať šesťuholníkový set stolov. farba - bledý odtieň dreva	24
4.	Školská stolička, verzia na lyžinovej podnoži s klzákmi, sedadlo s operadlom - plastová škrupina. Šírka 540mm, hĺbka 530mm, celková výška 870mm, výška sedenia 450mm, hmotnosť do 7kg. Prevedenie: plast tmavošedého odtieňa, kovová podnož upravená práškovou bielou farbou.	12
5.	Školská stolička, verzia na lyžinovej podnoži s klzákmi, sedadlo s operadlom - plastová škrupina. Šírka 540mm, hĺbka 530mm, celková výška 870mm, výška sedenia 450mm, hmotnosť do 7kg. Prevedenie: plast farba hrušky, kovová podnož upravená práškovou bielou farbou.	12
6.	Sedenie - sedací vak min. rozmerov 300x600x1400mm , spodná plocha v sivej koži, pútko na ľahšiu manipuláciu, výplň musí umožniť na sedacom vaku sedieť ako na stoličke, rovnako ležať. Prevedenie: prešívanie, zips aj poťahová textília podľa výberu (z min. 20 odtieňov).	3
7.	Stolík, priemer 700 mm, výška 550 mm, Pracovná doska – drevotrieková doska, HPL laminát o hrúbke minimálne 18 mm s ABS hranou. Oceľová stĺpová konštrukcia s kruhovou podstavou, povrchovo upravená bielou práškovou farbou.	1
9.	TRIEDA č. 9 - zostava nábytku	
1.	Pracovný stôl, typ A, 1400x800mm, nastaviteľná výška 650-850mm, vrátane priechodky na káble. Materiál: pracovná doska - drevotrieková doska o minimálnej hrúbke 18mm s ABS hranou, oceľová rámová konštrukcia, kovové nohy. Prevedenie: biely laminát, konštrukcia aj nohy upravené práškovou bielou farbou s bielym plastovým rukávikom.	1
2.	Kontajner, rozmer 400 mm x 600 mm, 3 x zásuvka, kolieska s brzdou, variabilné prepážky, organizér na perá, uzamykanie. Prevedenie biely laminát, biele plastové vložené úchyty	1
3.	Školský lavica, typ B, 700x700mm, nastaviteľná výška 620-820mm. Materiál: pracovná doska - drevotrieková doska o min. hrúbke 18 mm s ABS hranou, oceľová rámová konštrukcia, kovové nohy. Prevedenie: biely HPL laminát, konštrukcia aj nohy upravené práškovou bielou farbou s bielym plastovým rukávikom.	20
4.	Školská stolička, verzia na lyžinovej podnoži s klzákmi, sedadlo s operadlom - plastová škrupina. Šírka 540mm, hĺbka 530mm, celková výška 870mm, výška sedenia 450mm, hmotnosť do 7kg. Prevedenie: plast citrónového odtieňa, kovová podnož upravená práškovou bielou farbou.	10
5.	Školská stolička, verzia na lyžinovej podnoži s klzákmi, sedadlo s operadlom - plastová škrupina. Šírka 540mm, hĺbka 530mm, celková výška 870mm, výška sedenia 450mm, hmotnosť do 7kg. Prevedenie: plast bieleho odtieňa, kovová podnož upravená práškovou bielou farbou.	10
6.	Sedenie - sedací vak min. rozmerov 300x600x1400mm , spodná plocha v sivej koži, pútko na ľahšiu manipuláciu, výplň musí umožniť na sedacom vaku sedieť ako na stoličke, rovnako ležať. Prevedenie: prešívanie, zips aj poťahová textília podľa výberu (z min. 20 odtieňov).	3
7.	Stolík, priemer 700 mm, výška 550 mm, Pracovná doska – drevotrieková doska, HPL laminát o hrúbke minimálne 18 mm s ABS hranou. Oceľová stĺpová konštrukcia s kruhovou podstavou, povrchovo upravená bielou práškovou farbou.	1

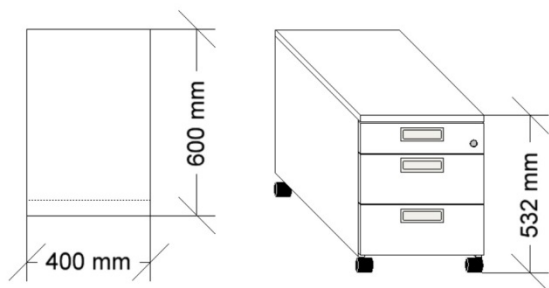
1. Pracovný stôl typ A:

Rozmer 1400 mm x 800 mm, nastaviteľná výška 650 mm – 850mm, vrátane predného panelu. Pracovná doska – drevotrieková doska o minimálnej hrúbke 18mm, biely laminát, s ABS hranou, oceľová rámová konštrukcia, kovové nohy upravené práškovou bielou farbou.



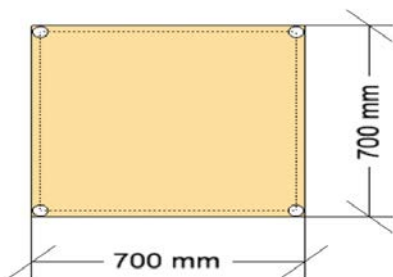
2. Kontajner

Rozmer 400 mm x 600 mm, výška 532 mm, 3 x zásuvka, kolieska s brzdou, variabilné prepážky, organizér na perá, uzamykanie. Materiál je z drevotriekovej dosky, biely laminát, biele plastové madlá. Korpus zásuviek – ABS plast.



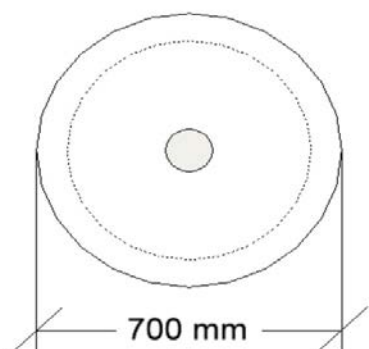
3. Školská lavica štvorec – typ B

Rozmery 700 mm x 700 mm, nastaviteľná výška 620 mm – 820 mm. Pracovná doska – drevotrieková doska, HPL laminát o hrúbke minimálne 18 mm s ABS hranou. Oceľová rámová konštrukcia, kovové nohy upravené práškovou bielou farbou.



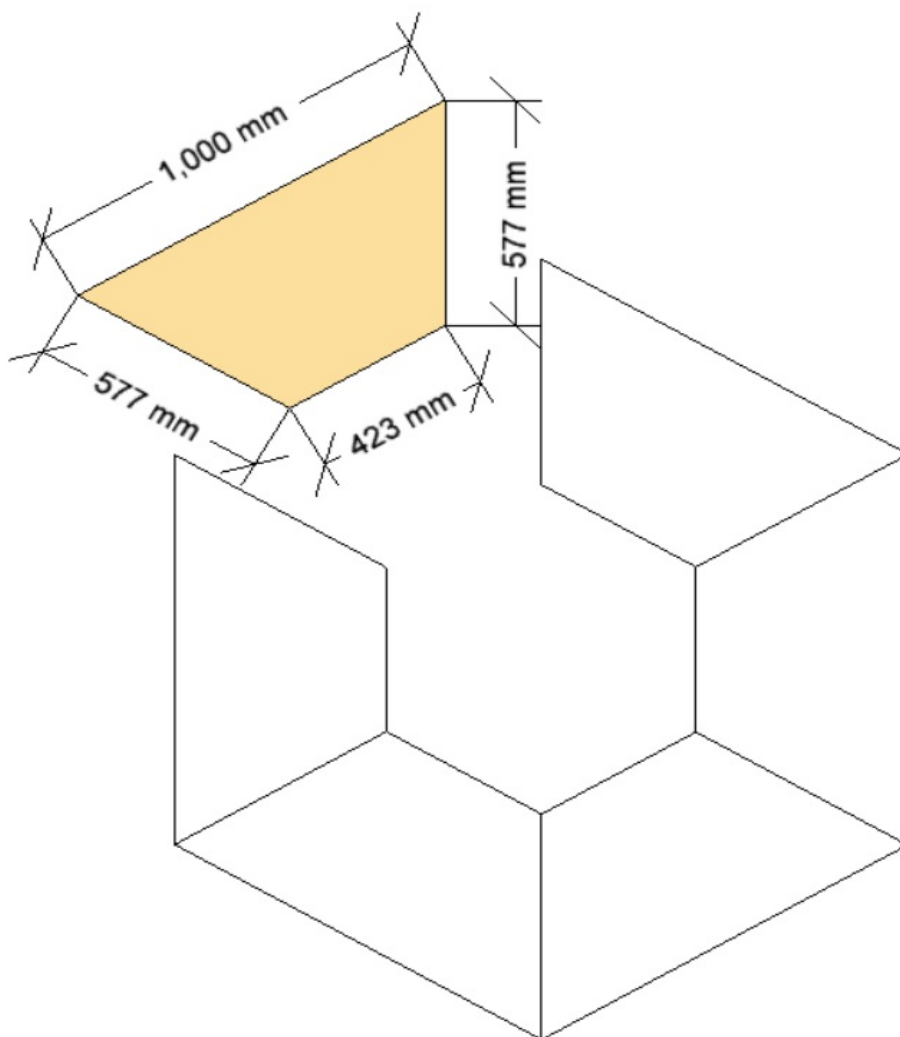
4. Kruhový stolík

Priemer 700 mm, výška 550 mm, Pracovná doska – drevotriesková doska, HPL laminát o hrúbke minimálne 18 mm s ABS hranou. Oceľová stĺpová konštrukcia s kruhovou podstavou, povrchovo upravená bielou práškovou farbou.



4. Školská lavica lichobežník – typ C

Rozmery vid' nákres, nastaviteľná výška 620 mm – 820 mm. Pracovná doska – drevotriesková doska, HPL laminát o hrúbke minimálne 18 mm s ABS hranou. Oceľová rámová konštrukcia, kovové nohy upravené práškovou bielou farbou. Atypický lichobežníkový tvar stolovej dosky, tak aby bolo možné zo šiestich stolov vyskladať šesťuholníkový set stolov.



5. Školská lavica atyp, variabilná – typ D

Rozmery vid' náčrt, variabilný stôl na kolieskach s brzdou, pracovná doska 3 x hexagon – tvar spojený do jedného celku. Pracovná doska – drevotriesková doska, HPL laminát o hrúbke minimálne 18 mm s ABS hranou. Kovové nohy upravené práškovou bielou farbou, pogumované kolieska.

