

### POZNÁMKA

- POVRCHOVÁ ÚPRAVA - 1x NÁTER ZÁKLADNÝ, 2x NÁTER VRCHNÝ, NÁTER VO FARBE RAL (URČÍ GP POČAS REALIZÁCIE)
- VŠETKY SPOJE PRVKOV ZÁBRADLIA BUDÚ ZVAROVANÉ
- VÝKAZ ZÁMOČNÍCKYCH VÝROBKOV NENAHRÁDZA DIELENSKÚ DOKUMENTÁCIU VYBRANÉHO DODÁVATEĽA. PRED SPRACOVANÍM DIELENSKEJ DOKUMENTÁCIE KONZULTOVAŤ JEDNOTLIVÉ RIEŠENIA S GP.
- DIELENSKÚ DOKUMENTÁCIU VYPRACOVAŤ NA ZÁKLADE SKUTOČNÝCH ROZMEROV, PO ZAMERANÍ NA STAVBE.

#### VÝPIS OCELOVÝCH PRVKOV - Z1.1

OZN.	POPIS	ks.	m m <sup>2</sup>	kg/m kg/m <sup>2</sup>	kg
SCHODISKOVÉ RAMENO					
1	OCELOVÁ TYČ PRIEREZU "U", 300x100mm - dl.7550mm	2	15,1	46,20	697,62
2	OCELOVÁ TYČ PRIEREZU "U", 200x75mm - dl.1600mm	2	3,20	25,30	80,96
3	UZAVRETÝ ŠTVORCOVÝ PRORIL, 30x30x1,5mm - dl.1600mm	42	67,20	1,30	87,36
4	UZAVRETÝ ŠTVORCOVÝ PRORIL, 80x80x5mm - dl.1900mm	2	3,80	11,60	44,10
5	KOTVIACA PLATŇA 400/400, hr. 10 mm	3	1,20	15,20	18,20
6	KOTVENIE DO PODLAHY	-	-	-	-
7	DREVENÝ SCHODISKOVÝ STUPEŇ, 304,1x1600x30mm - 1600mm	2	-	-	-
SPOLU					928,24

OZN.	POPIS	ks.	m m <sup>2</sup>	kg/m kg/m <sup>2</sup>	kg
SCHODISKOVÉ ZÁBRADLIE					
8	PÁSOVINA 40x20 dl.950mm	8	7,60	1,88	14,28
9	PÁSOVINA 20x10 dl.900mm	126	113,40	1,57	178,00
10	DREVENÉ MADLO - DUB, LAKOVANÉ 30x40 dl.7550mm	-	-	-	-
SPOLU					192,30

#### VÝPIS OCELOVÝCH PRVKOV - Z1.2

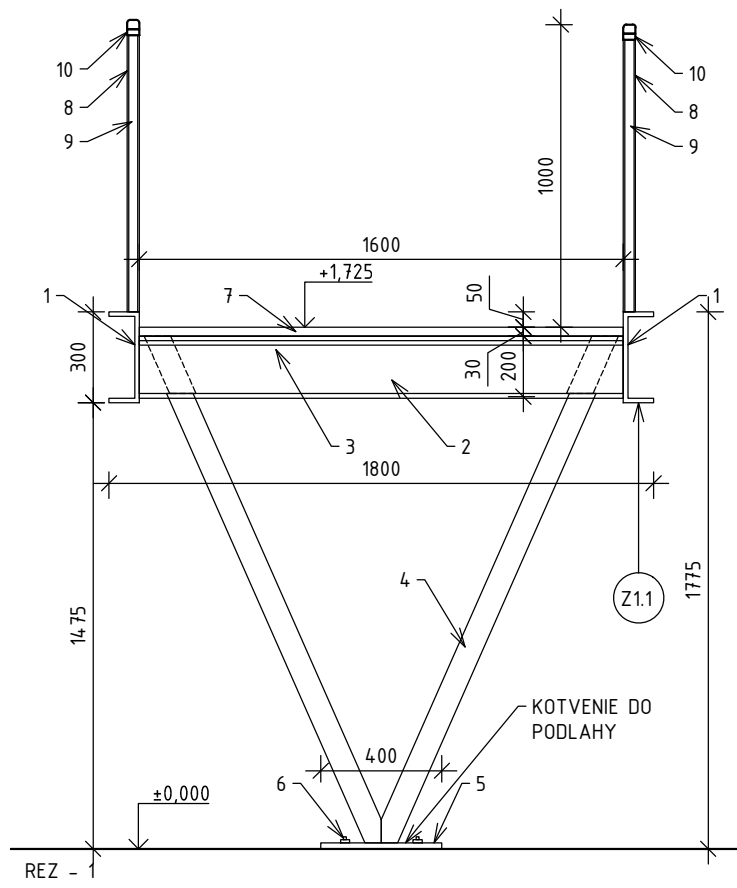
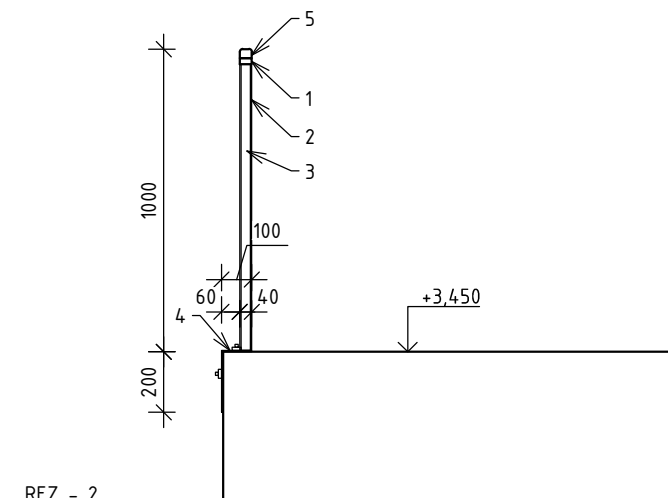
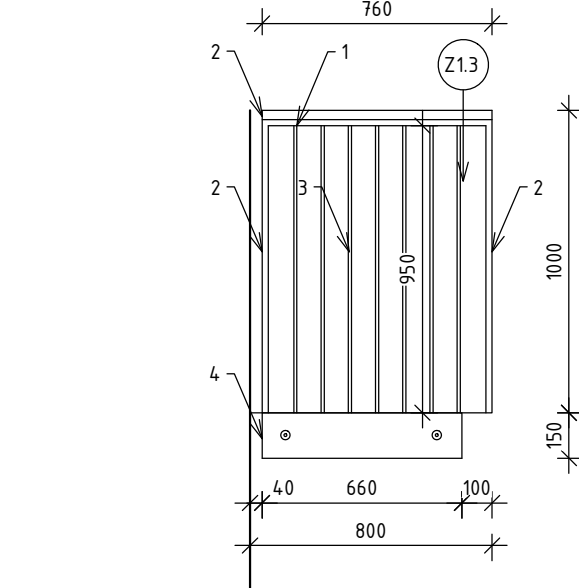
OZN.	POPIS	ks.	m m <sup>2</sup>	kg/m kg/m <sup>2</sup>	kg
ZÁBRADLIE					
1	PÁSOVINA 40x20 dl.2855mm	1	2,85	1,88	5,35
2	PÁSOVINA 40x20 dl.950mm	2	1,9	1,88	3,57
3	PÁSOVINA 20x10 dl.900mm	27	24,3	1,57	38,15
4	OCELOVÁ TYČ NEROVNORAMENNÉ PRIEREZU "L", 200x100mm - dl.2855mm	1	2,85	23,00	65,55
5	DREVENÉ MADLO - DUB, LAKOVANÉ 30x40 dl.7550mm	-	-	-	-
SPOLU					112,62

OZN.	POPIS	ks.	m m <sup>2</sup>	kg/m kg/m <sup>2</sup>	kg
OCELOVÝ PRVOK Z1.2 SA V NÁVRHU OPAKUJE DVA KRÁT					
	OCELOVÝ PRVOK Z1.2	1			112,62
	OCELOVÝ PRVOK Z1.2	1			112,62
SPOLU					225,24

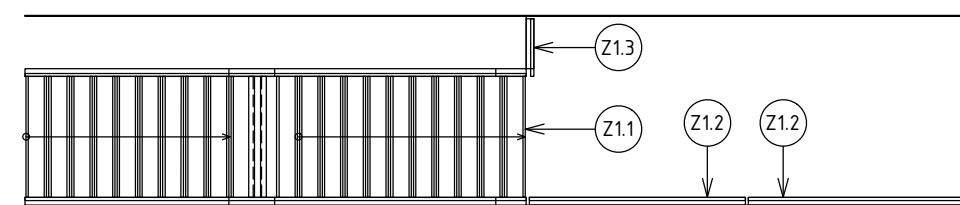
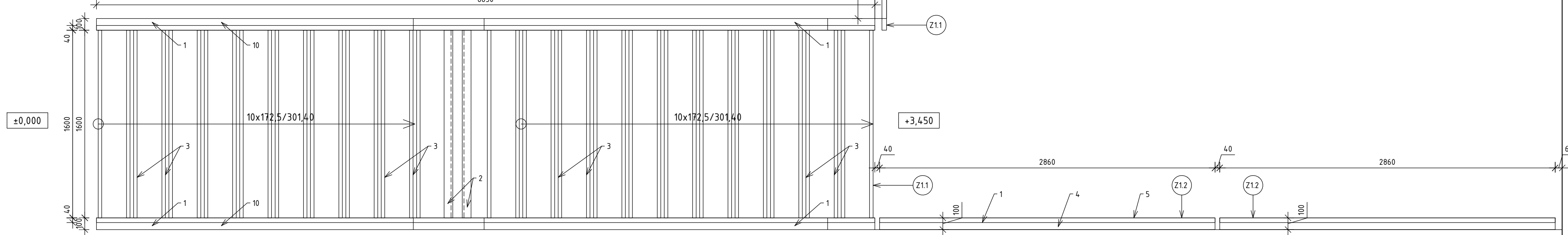
#### VÝPIS OCELOVÝCH PRVKOV - Z1.3

OZN.	POPIS	ks.	m m <sup>2</sup>	kg/m kg/m <sup>2</sup>	kg
ZÁBRADLIE					
1	PÁSOVINA 40x20 dl.760mm	1	0,76	1,88	1,42
2	PÁSOVINA 40x20 dl.950mm	2	1,9	1,88	3,57
3	PÁSOVINA 20x10 dl.950mm	7	6,65	1,57	10,44
4	OCELOVÁ TYČ NEROVNORAMENNÉ PRIEREZU "L", 200x100mm - dl.660mm	1	0,66	23,00	15,18
5	DREVENÉ MADLO - DUB, LAKOVANÉ 30x40 dl.760mm	-	-	-	-
SPOLU					30,61

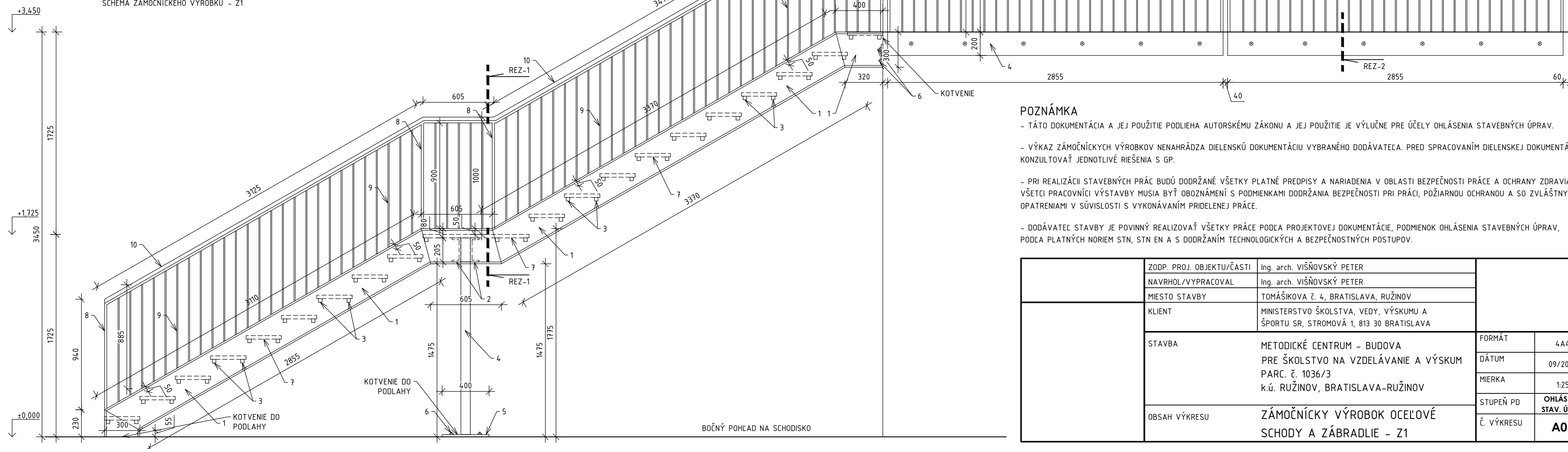
#### ČELNÝ POHĽAD NA Z1.3



#### PŮDORYS SCHODISKOVEJ ČÁSTI A ZÁBRADLIA



SCHEMA ZAMOČNÍCKEHO VÝROBKU - Z1



### POZNÁMKA

- TÁTO DOKUMENTÁCIA A JEJ POUŽITIE PODLEHÁ AUTORSKÉMU ZÁKONU A JEJ POUŽITIE JE VÝLUČNE PRE ÚČELY OHLÁSENIA STAVEBNÝCH ÚPRAV.
- VÝKAZ ZÁMOČNÍCKYCH VÝROBKOV NENAHRÁDZA DIELENSKÚ DOKUMENTÁCIU VYBRANÉHO DODÁVATEĽA. PRED SPRACOVANÍM DIELENSKEJ DOKUMENTÁCIE KONZULTOVAŤ JEDNOTLIVÉ RIEŠENIA S GP.
- PRI REALIZÁCII STAVEBNÝCH PRÁČ BUDÚ DODRŽANÉ VŠETKY PLATNÉ PREDPISY A NARIADENIA V OBLASTI BEZPEČNOSTI PRÁCE A OCHRANY ZDRAVIA. VŠETCI PRACOVNÍCI VÝSTAVBY MUSIA BYŤ OBOZNÁMENÍ S PODMIENKAMI DODRŽANIA BEZPEČNOSTI PRI PRÁCI, POŽIARNOU OCHRANOU A SO ZVLÁŠTNÝMI OPATRENAMI V SÚVISLOSTI S VYKONÁVANÍM PRIDELENEJ PRÁČE.
- DODÁVATEĽ STAVBY JE POVINNÝ REALIZOVAŤ VŠETKY PRÁČE PODĽA PROJEKTOVEJ DOKUMENTÁCIE, PODMIENOK OHLÁSENIA STAVEBNÝCH ÚPRAV, PODĽA PLATNÝCH NORIEM STN, STN EN A S DODRŽANÍM TECHNOLOGICKÝCH A BEZPEČNOSTNÝCH POSTUPOV.

ZODP. PROJ. OBJEKTU/ČASŤI	Ing. arch. VIŠŇOVSKÝ PETER		
NAVRHOL/VYPRACOVAL	Ing. arch. VIŠŇOVSKÝ PETER		
MIESTO STAVBY	TOMÁŠIKOVA Ľ. 4, BRATISLAVA, RUŽINOV	FORMÁT	4 A4
KLIENT	MINISTERSTVO ŠKOLSTVA, VEDY, VÝSKUMU A ŠPORTU SR, STROMOVÁ 1, 813 30 BRATISLAVA	DÁTUM	09/2020
STAVBA	METODICKÉ CENTRUM - BUDOVA PRE ŠKOLSTVO NA VZDELÁVANIE A VÝSKUM PARC. Ľ. 1036/3 k.ú. RUŽINOV, BRATISLAVA-RUŽINOV	MIERKA	1:25
OBSAH VÝKRESU	ZÁMOČNÍCKY VÝROBK OCELOVÉ SCHODY A ZÁBRADLIE - Z1	STUPEŇ PD	OHLÁSENIE STAV. ÚPRAV
		Č. VÝKRESU	A07