

## POZNÁMKA

- POVRCHOVÁ ÚPRAVA - 1x NÁTER ZÁKLADNÝ, 2x NÁTER VRCHNÝ, NÁTER VO FARBE RAL (URČÍ GP POČAS REALIZÁCIE)
- VŠETKY SPOJE PRVKOV ZÁBRADLIA BUDÚ ZVAROVANÉ
- VÝKAZ ZÁMOČNÍCKYCH VÝROBKOV NENAHRÁDZA DIELENSKÚ DOKUMENTÁCIU VYBRANÉHO DODÁVATEĽA. PRED SPRACOVANÍM DIELENSKEJ DOKUMENTÁCIE KONZULTOVAŤ JEDNOTLIVÉ RIEŠENIA S GP.
- DIELENSKÚ DOKUMENTÁCIU VYPRACOVAŤ NA ZÁKLADE SKUTOČNÝCH ROZMEROV, PO ZAMERANÍ NA STAVBE.

OZN.	POPIS	ks.	m	kg/m	kg
			m <sup>2</sup>	kg/m <sup>2</sup>	

### VÝPIS OCELOVÝCH PRVKOV - Z3.1

1	PÁSOVINA 40x20 dl.3550mm	2	7,10	1,88	13,34
2	PÁSOVINA 40x20 dl.1315mm	2	2,63	1,88	5,00
3	PÁSOVINA 40x20 dl.950mm	2	1,90	1,88	3,57
4	PÁSOVINA 20x10 dl.910mm	44	40,00	1,57	62,86
5	PÁSOVINA 40x20 dl.285mm	4	1,14	1,88	2,14
6	KOTVIACA PLATŇA 150/200, hr. 10 mm	4	0,80	7,85	6,28
SPOLU					93,19

### VÝPIS OCELOVÝCH PRVKOV - Z3.2

ZÁBRADLIE					
1	PÁSOVINA 40x20 dl.3550mm	2	7,10	1,88	13,34
2	PÁSOVINA 40x20 dl.950mm	2	1,90	1,88	3,57
3	PÁSOVINA 20x10 dl.910mm	31	40,00	1,57	62,86
4	PÁSOVINA 40x20 dl.285mm	2	0,57	1,88	1,07
5	KOTVIACA PLATŇA 150/200, hr. 10 mm	2	0,40	7,85	3,14
SPOLU					83,98

OCELOVÝ PRVOK Z3.2 SA V NÁVRHU OPAKUJE DVA KRÁT					
	OCELOVÝ PRVOK Z3.2	1			83,98
	OCELOVÝ PRVOK Z3.2	1			83,98
SPOLU					167,96

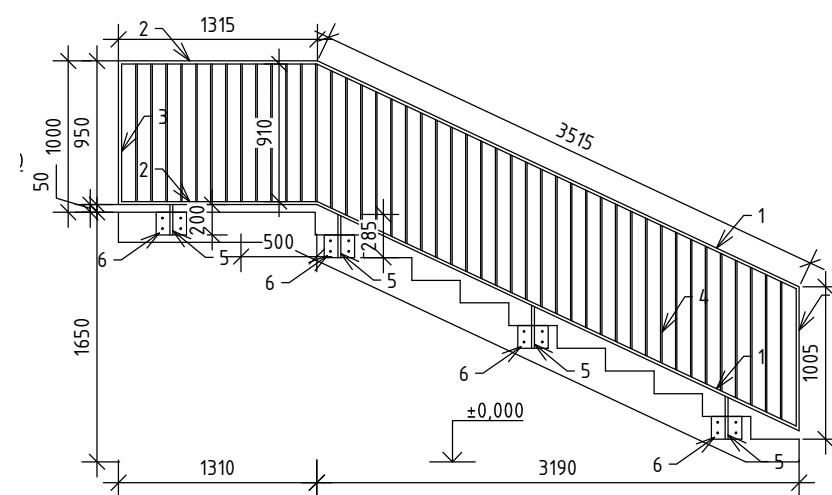
### VÝPIS OCELOVÝCH PRVKOV - Z3.3

ZÁBRADLIE					
1	PÁSOVINA 40x20 dl.1180mm	2	2,36	1,88	4,43
2	PÁSOVINA 40x20 dl.950mm	2	1,90	1,88	3,57
3	PÁSOVINA 20x10 dl.910mm	11	10,00	1,57	15,70
4	PÁSOVINA 40x20 dl.285mm	2	0,57	1,88	1,07
5	KOTVIACA PLATŇA 150/200, hr. 10 mm	2	0,40	7,85	3,14
SPOLU					27,91

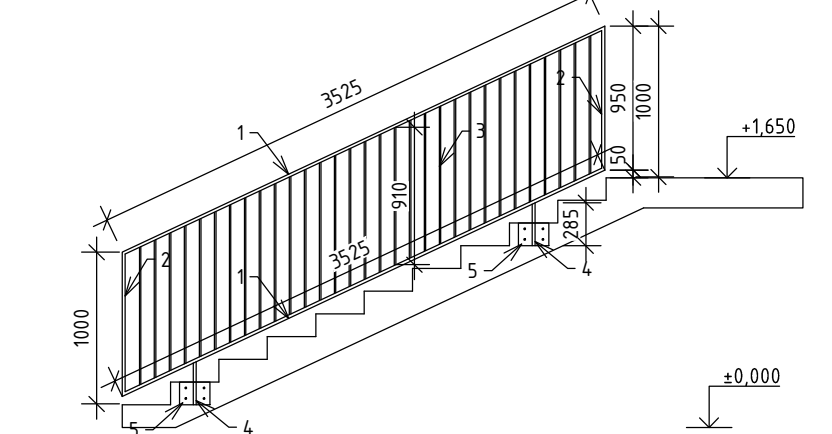
### VÝPIS OCELOVÝCH PRVKOV - Z3.4

ZÁBRADLIE					
1	PÁSOVINA 40x20 dl.3950mm	2	7,90	1,88	14,85
2	PÁSOVINA 40x20 dl.965mm	2	1,93	1,88	3,62
3	PÁSOVINA 40x20 dl.950mm	2	1,90	1,88	3,57
4	PÁSOVINA 20x10 dl.910mm	44	40,00	1,57	62,80
5	PÁSOVINA 40x20 dl.285mm	4	1,14	1,88	2,14
6	KOTVIACA PLATŇA 150/200, hr. 10 mm	4	0,80	7,85	6,28
SPOLU					93,26

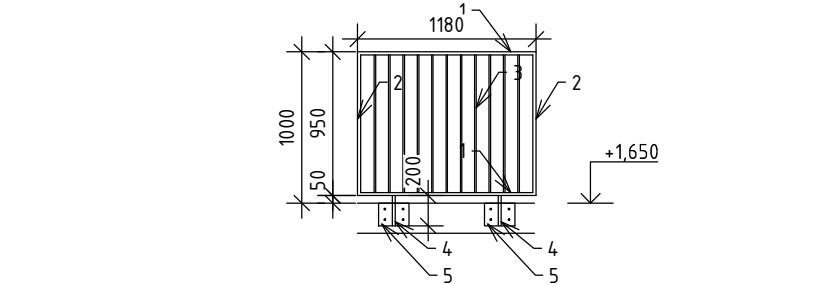
### OCELOVÝ PRVOK - Z3.1



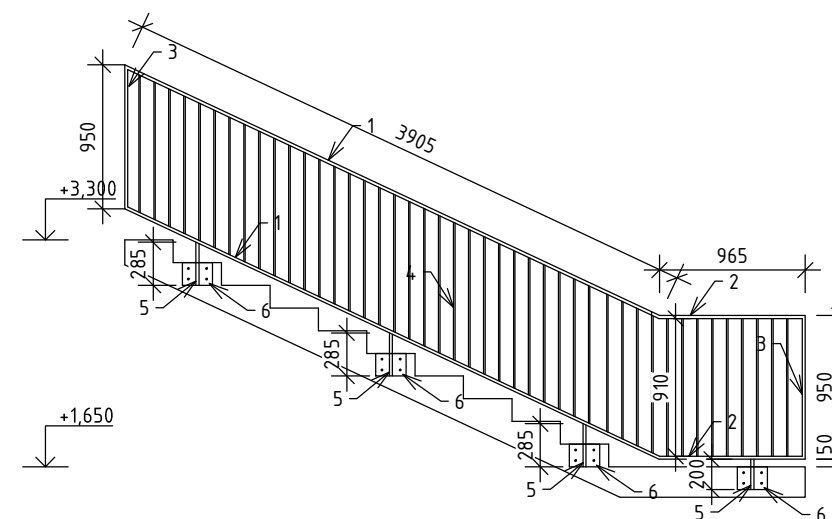
### OCELOVÝ PRVOK - Z3.2



### OCELOVÝ PRVOK - Z3.3



### OCELOVÝ PRVOK - Z3.4



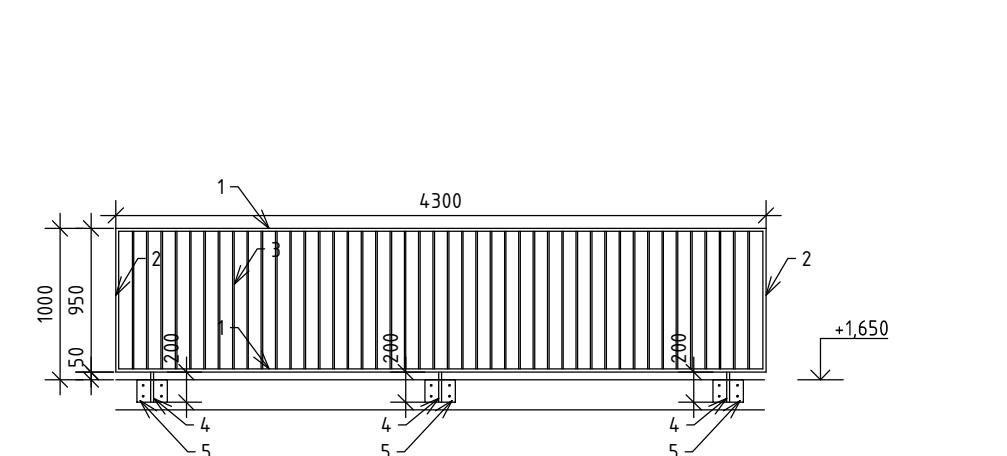
### VÝPIS OCELOVÝCH PRVKOV - Z3.5

ZÁBRADLIE					
1	PÁSOVINA 40x20 dl.4300mm	2	8,60	1,88	16,16
2	PÁSOVINA 40x20 dl.950mm	2	1,90	1,88	3,57
3	PÁSOVINA 20x10 dl.910mm	44	40,00	1,57	62,80
4	PÁSOVINA 40x20 dl.285mm	2	0,57	1,88	1,07
5	KOTVIACA PLATŇA 150/200, hr. 10 mm	2	0,40	7,85	3,14
SPOLU					86,74

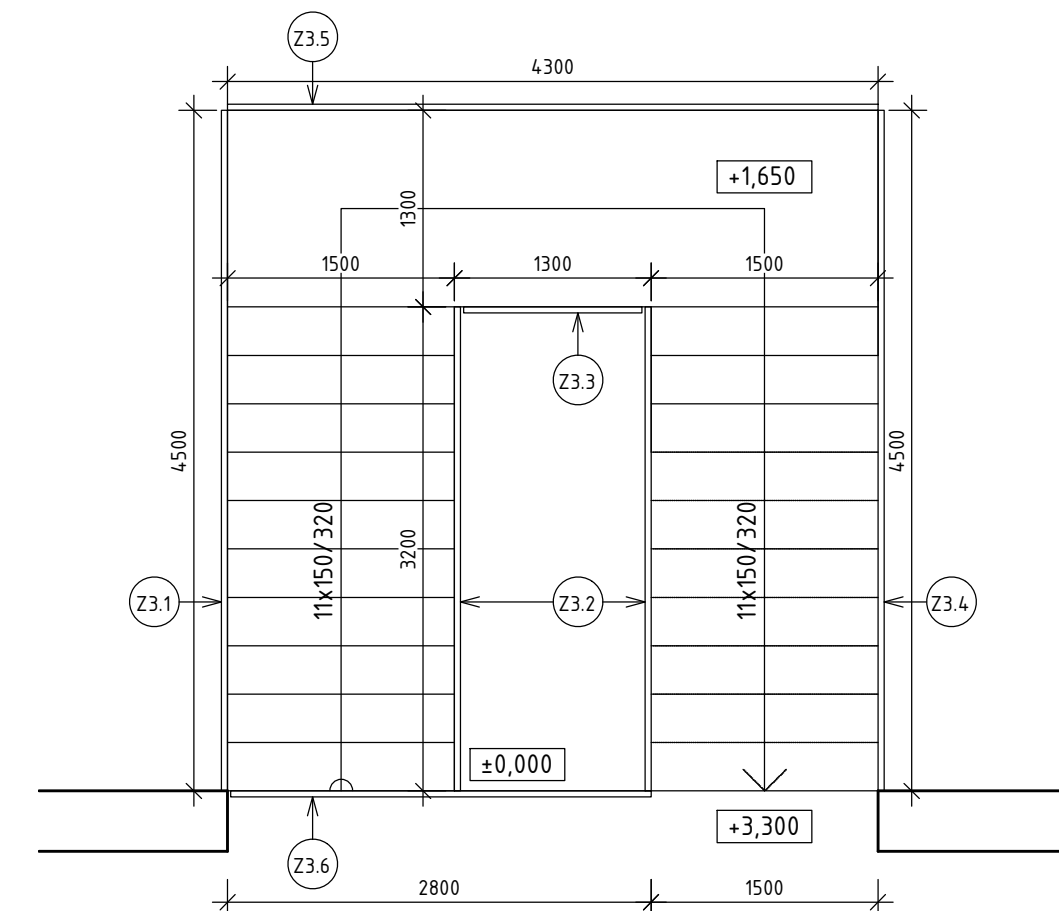
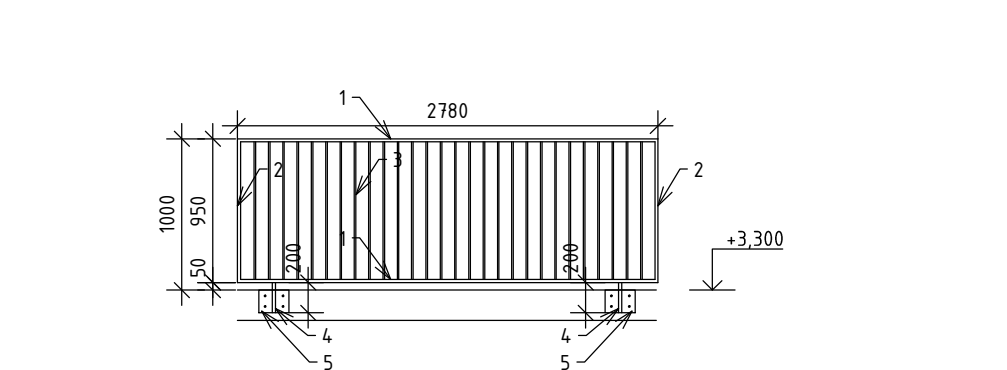
### VÝPIS OCELOVÝCH PRVKOV - Z3.6

ZÁBRADLIE					
1	PÁSOVINA 40x20 dl.2780mm	2	5,56	1,88	10,45
2	PÁSOVINA 40x20 dl.950mm	2	1,90	1,88	3,57
3	PÁSOVINA 20x10 dl.910mm	28	25,48	1,57	40,00
4	PÁSOVINA 40x20 dl.285mm	2	0,57	1,88	1,07
5	KOTVIACA PLATŇA 150/200, hr. 10 mm	2	0,40	7,85	3,14
SPOLU					58,23

### OCELOVÝ PRVOK - Z3.5



### OCELOVÝ PRVOK - Z3.6



## POZNÁMKA

- TÁTO DOKUMENTÁCIA A JEJ POUŽITIE PODLEHA AUTORSKÉMU ZÁKONU A JEJ POUŽITIE JE VÝLUČNE PRE ÚČELY OHLÁSENIA STAVEBNÝCH ÚPRAV.

- VÝKAZ ZÁMOČNÍCKYCH VÝROBKOV NENAHRÁDZA DIELENSKÚ DOKUMENTÁCIU VYBRANÉHO DODÁVATEĽA. PRED SPRACOVANÍM DIELENSKEJ DOKUMENTÁCIE KONZULTOVAŤ JEDNOTLIVÉ RIEŠENIA S GP.

- PRI REALIZÁCII STAVEBNÝCH PRÁČ BUDÚ DODRŽANÉ VŠETKY PLATNÉ PREDPISY A NARIADENIA V OBLASTI BEZPEČNOSTI PRÁČE A OCHRANY ZDRAVIA. VŠETCI PRACOVNÍCI VÝSTAVBY MUSIA BYŤ OBOZNÁMENÍ S PODMIENKAMI DODRŽANIA BEZPEČNOSTI PRI PRÁCI, POŽIARNOU OCHRANOU A SO ZVLÁŠTNÝMI OPATRENAMI V SÚVISLOSTI S VYKONÁVANÍM PRIDELENEJ PRÁČE.

- DODÁVATEĽ STAVBY JE POVINNÝ REALIZOVAŤ VŠETKY PRÁČE PODĽA PROJEKTOVEJ DOKUMENTÁCIE, PODMIENOK OHLÁSENIA STAVEBNÝCH ÚPRAV, PODĽA PLATNÝCH NORIEM STN, STN EN A S DODRŽANÍM TECHNOLOGICKÝCH A BEZPEČNOSTNÝCH POSTUPOV.

	ZODP. PROJ. OBJEKTU/ČASTI	Ing. arch. VIŠŇOVSKÝ PETER		
	NAVRHOL/VYPRACOVAL	Ing. arch. VIŠŇOVSKÝ PETER		
	MIESTO STAVBY	TOMÁŠKOVA Ľ. 4, BRATISLAVA, RUŽINOV		
	KLIENT	MINISTERSTVO ŠKOLSTVA, VEDY, VÝSKUMU A ŠPORTU SR, STROMOVÁ 1, 813 30 BRATISLAVA		
	STAVBA	METODICKÉ CENTRUM - BUDOVA PRE ŠKOLSTVO NA VZDELÁVANIE A VÝSKUM PARC. č. 1036/3 k.ú. RUŽINOV, BRATISLAVA-RUŽINOV	FORMÁT	4A4
			DÁTUM	09/2020
			MIERKA	1:50
			STUPEŇ PD	OHLÁSENIE STAV. ÚPRAV
	OBSAH VÝKRESU	ZÁMOČNÍCKY VÝROBKOV OCELOVÉ SCHODY A ZÁBRADLIE - Z3	Č. VÝKRESU	<b>A09</b>